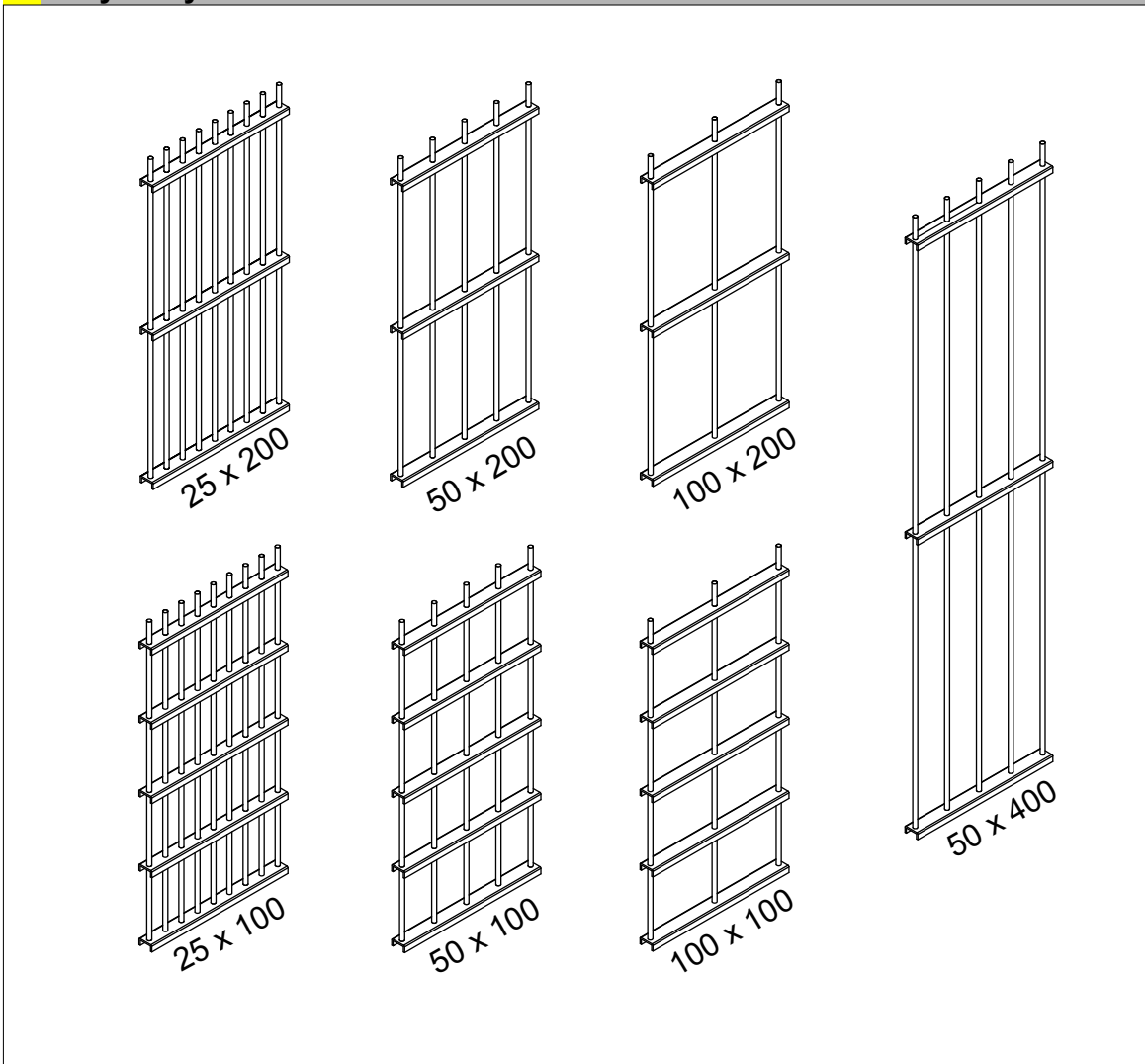
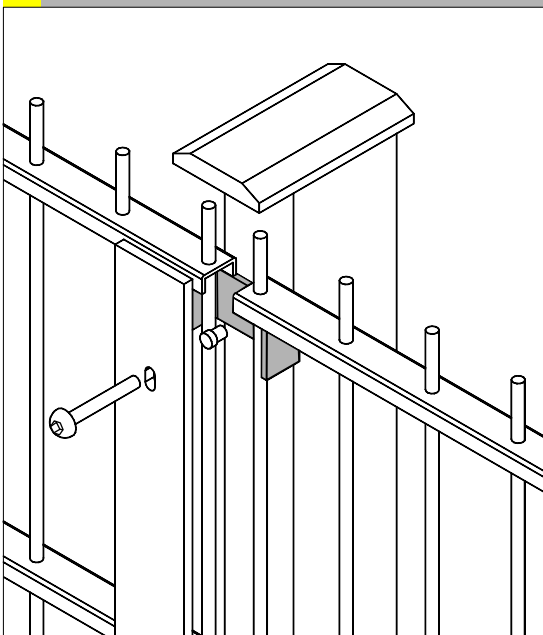


## Wymiary oczka



Rys. 1

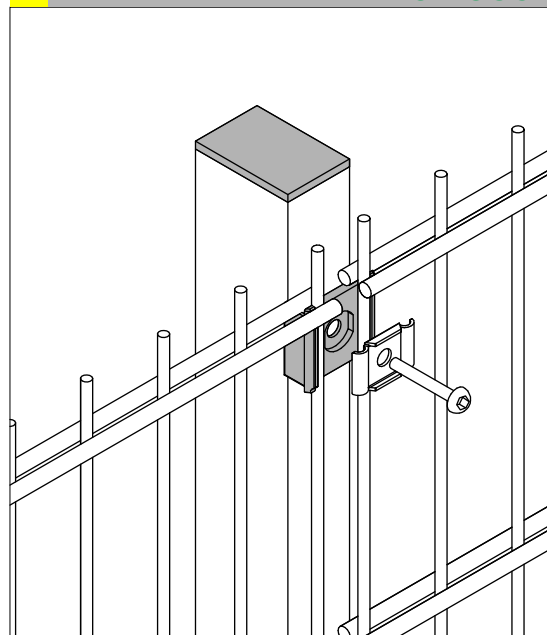
## Mocowanie



Rys. 2

## Mocowanie

**NOWOŚĆ**



Rys. 3